

MODELO LOD200 "Promoción de viviendas en la calle Miguel Aracil. Distrito Fuencarral – El Pardo. Madrid"			ESCALA: 1 : 150
Nº PLANO: A.1.2	Planta baja		
FECHA: Febrero 2019	AUTOR DEL MODELO: Germán Pérez Gallardo Ingenia, Soluciones para la ingeniería	Nº DE COLEGIADO: 107597	CLIENTE: Landia Group, S.L.



LEYENDA

- Distribuidor
- Salón-Comedor
- Dormitorio 1
- Dormitorio 2
- Baño 1
- Baño 2
- Tendedero
- Distribuidor portal
- Dormitorio 3
- Habitación
- Recibidor
- Salón-Comedor-cocina
- Terraza 1
- Terraza 2

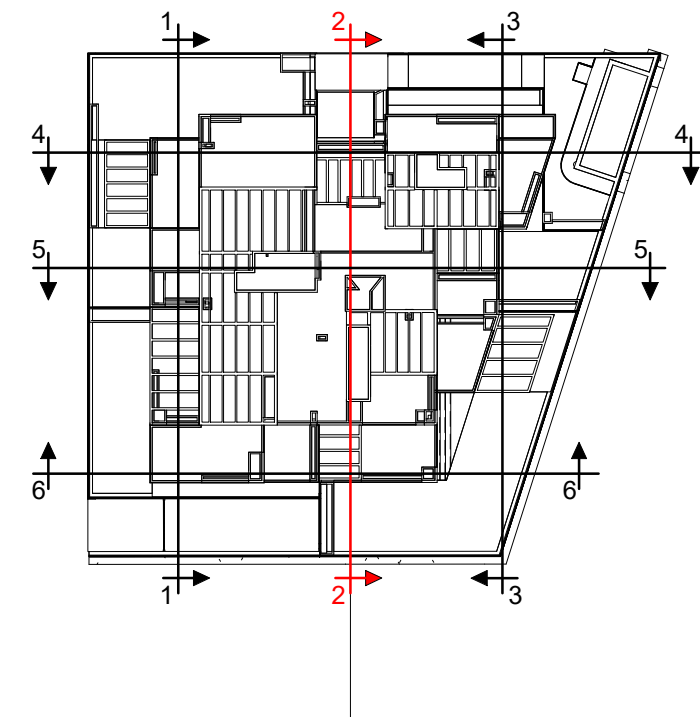
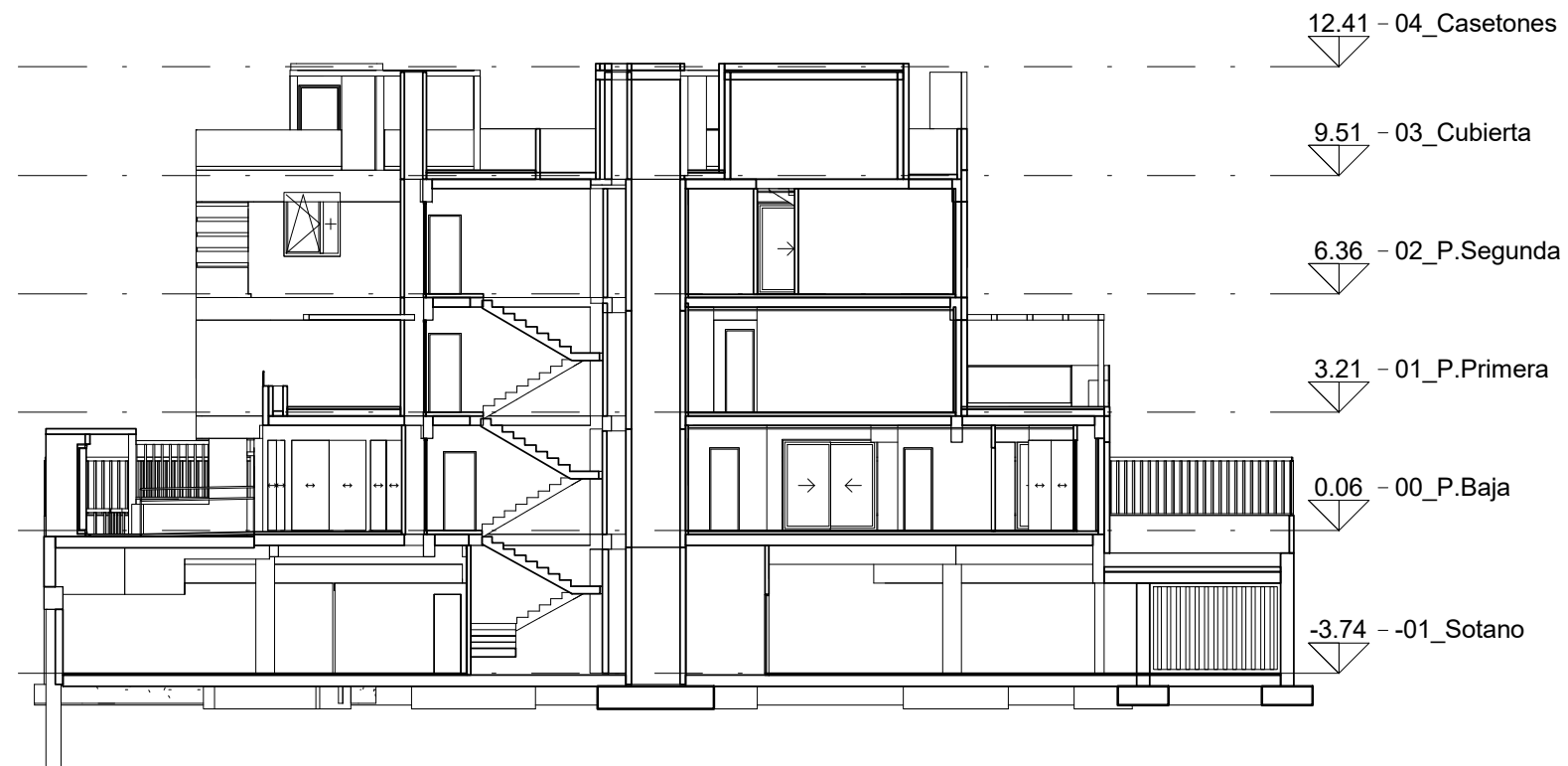
MODELO LOD200 "Promoción de viviendas en la calle Miguel Aracil.
Distrito Fuencarral – El Pardo. Madrid"

Nº PLANO: A.2.3	Planta Primera	ESCALA: 1 : 100
FECHA: Febrero 2019	AUTOR DEL MODELO: Germán Pérez Gallardo Ingenia, Soluciones para la ingeniería	Nº DE COLEGIADO: 107597
		CLIENTE: Landia Group, S.L.

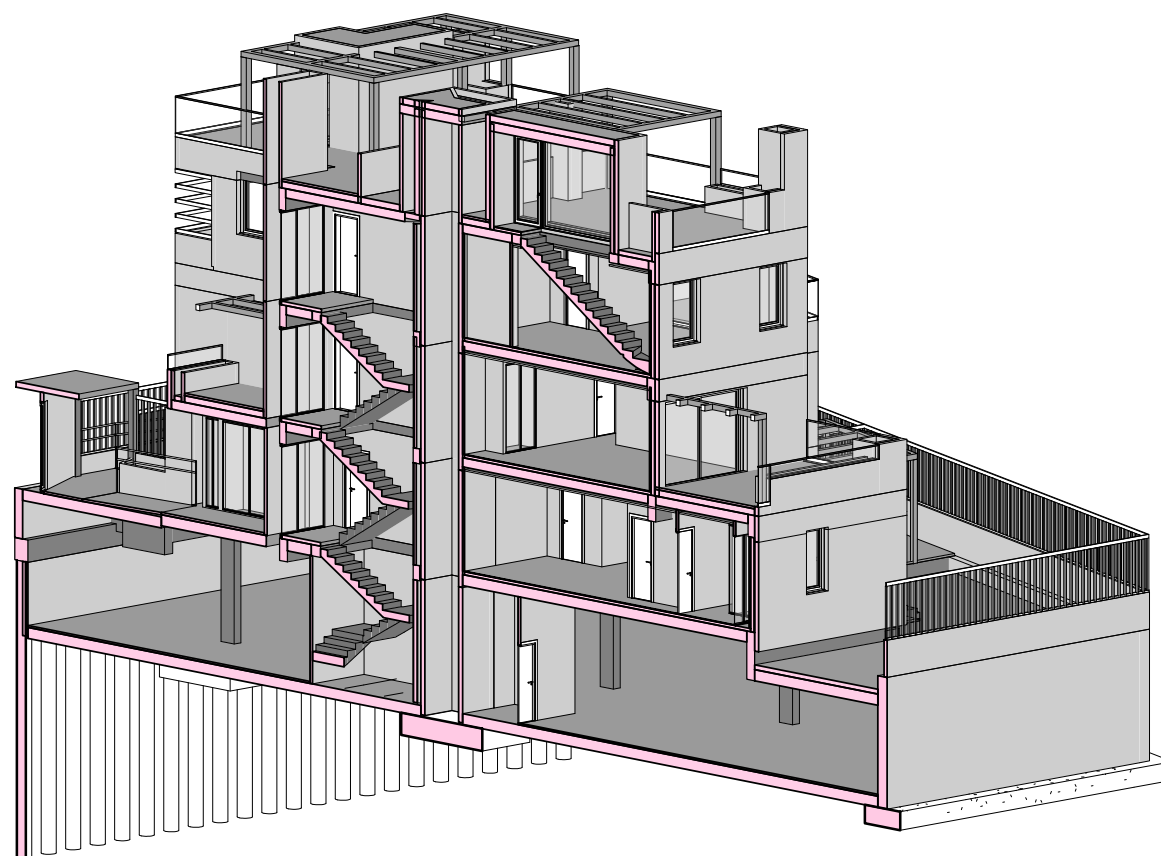


MODELO LOD200 "Promoción de viviendas en la calle Miguel Aracil.
Distrito Fuencarral – El Pardo. Madrid"

Nº PLANO: A.3.1	Alzado norte	ESCALA: 1 : 100
FECHA: Febrero 2019	AUTOR DEL MODELO: Autor Ingenia, Soluciones para la ingeniería	Nº DE COLEGIADO: 107597 
		CLIENTE: Landia Group, S.L.

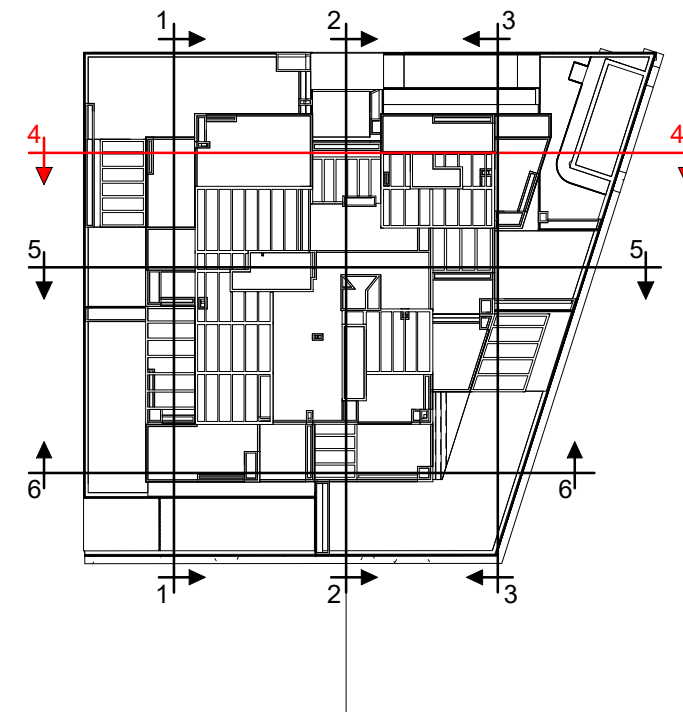


ESCALA 1/200

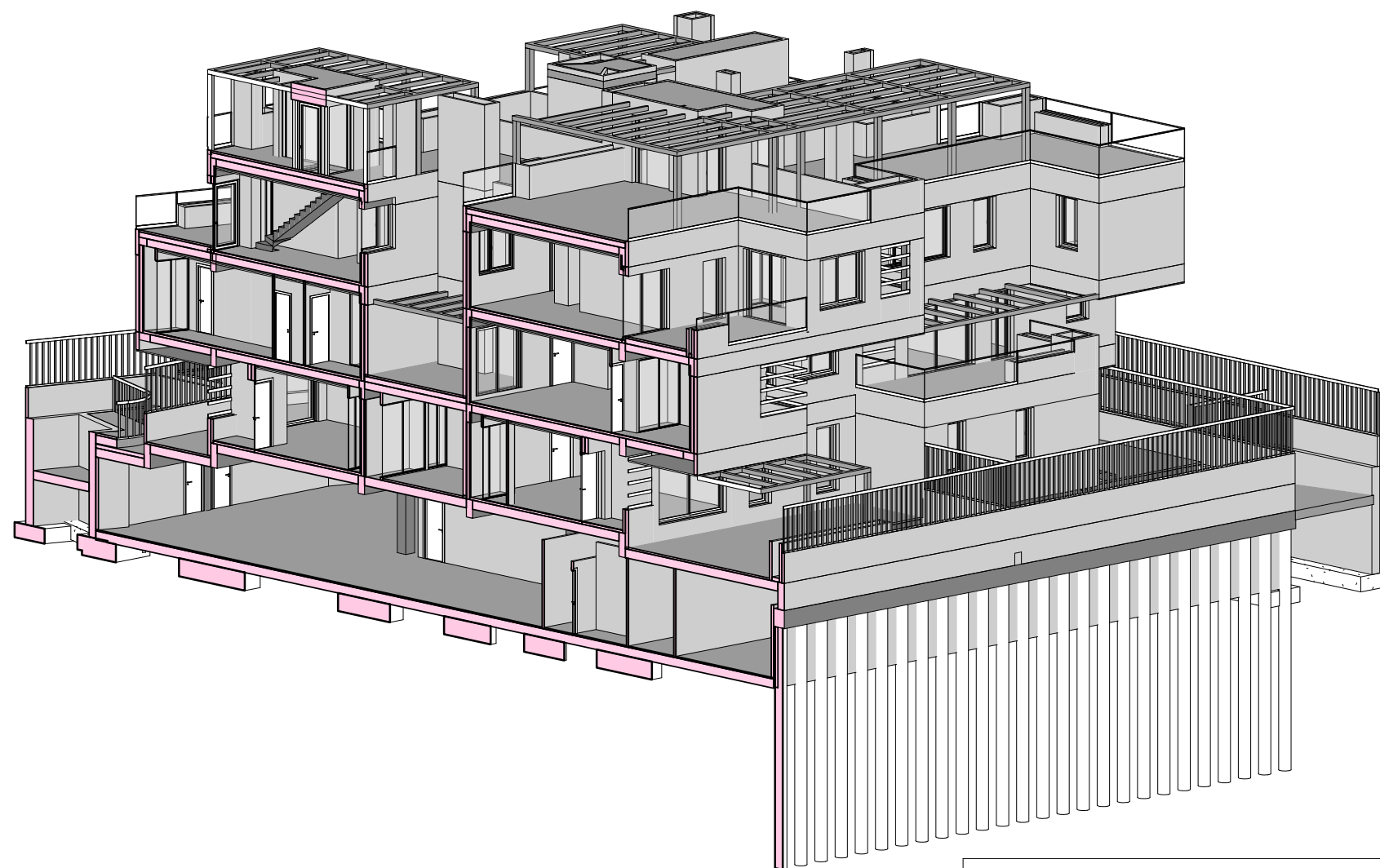



MODELO LOD200 "Promoción de viviendas en la calle Miguel Aracil.
 Distrito Fuencarral – El Pardo. Madrid"

Nº PLANO: A.4.2	Seccion 2		ESCALA: Como se indica
FECHA: Febrero 2019	AUTOR DEL MODELO: Germán Pérez Gallardo Ingenia, Soluciones para la ingeniería	Nº DE COLEGIADO: 107597 	CLIENTE: Landia Group, S.L.



ESCALA 1/200



MODELO LOD200 "Promoción de viviendas en la calle Miguel Aracil. Distrito Fuencarral – El Pardo. Madrid"			
Nº PLANO: A.4.4	Seccion 4		ESCALA: Como se indica
FECHA: Febrero 2019	AUTOR DEL MODELO: Germán Pérez Gallardo Ingenia, Soluciones para la ingeniería	Nº DE COLEGIADO: 107597 	CLIENTE: Landia Group, S.L.